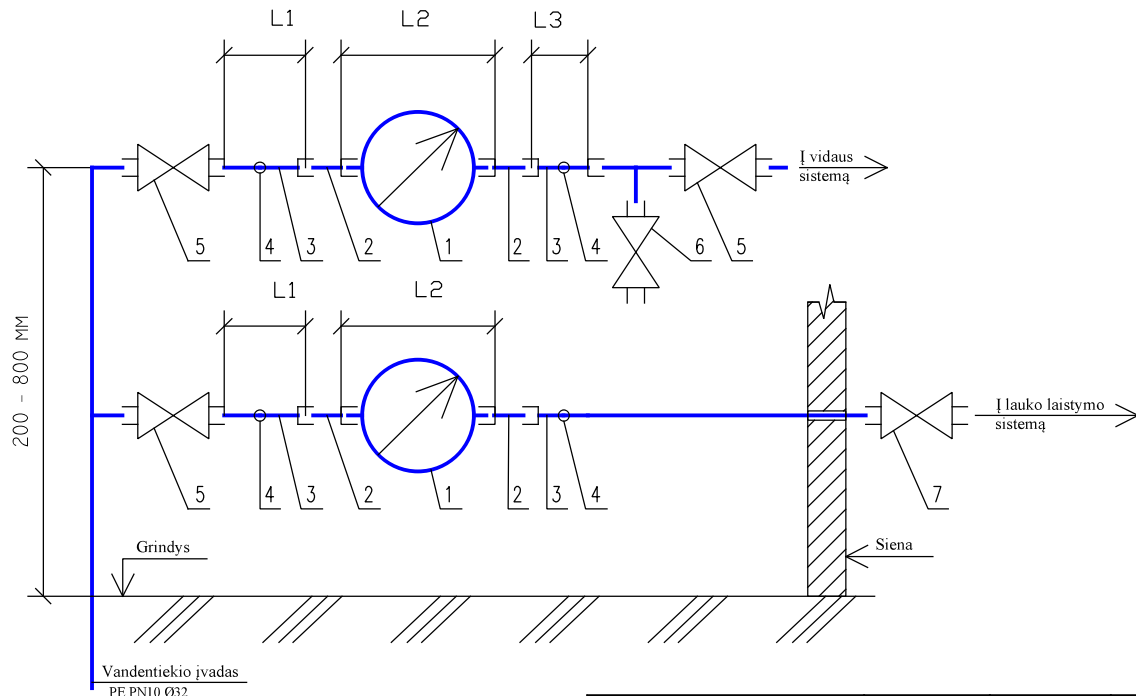


VANDENS APSKAITOS MAZGO ĮRENGIMO
 SU LAISTYMO SKAITIKLIU SCHEMA Nr. 2



Skaitiklio diametras	L1*, mm	L2, mm	L3*, mm
15	75	110	45
20	100	130	60

* - minimalūs ilgiai

SUTARTINIAI ŽYMĖJIMAI:

1. Geriamojo vandens skaitiklis (toliau - skaitiklis).
2. Skaitiklio pajungimo antgalis.
3. Tiesaus vamzdžio atkarpa, tokio pat vidinio diametro kaip pajungimo antgalio (2).
4. Vamzdžio laikikliai, tvirtinami prie sienos.
5. Čiaupas.
6. Čiaupas sistemos ištuštinimui, mėginių paėmimui.
7. Laistymo čiaupas.

PASTABOS:

1. Pastato įvadinis vandens apskaitos mazgas (VAM) turi būti įrengiamas specialiai tam skirtoje, esančioje prie artimiausios lauko vandentiekui išorinės sienos ir lengvai prieinamoje patalpoje, kurioje oro temperatūra būtų ne žemesnė kaip +5°C.
2. VAM turi būti įrengtas taip, kad jo skaitiklis būtų apsaugotas nuo užšalimo ir sugadinimo. Skaitiklis turi būti įrengiamas tokioje vietoje ir tokiam aukštyje, kad būtų patogų skaityti rodmėnis.
3. VAM turi būti čiaupai abipus skaitiklio ir kontrolinis ėmimo čiaupas, statomas pasroviui nuo skaitiklio, skirtas vandens tiekimui tikrinti ir pastato vandentiekui ištuštinti.
4. VAM turi būti taip sumontuotas, kad skaitiklio ar kurios kitos mazgo dalies keitimas kuo mažiau paveiktų likusį vamzdyną.
5. Skaitiklis montuojamas horizontalioje vamzdyno atkarpoje, rodmėnų įtaisą įrengiant į viršų.
6. Už laistymo skaitiklio iki vandens ėmimo laistymui vietos negali būti pravestas paslėptas vamzdynas ar įrengti pasijungimai į vidaus namo vandentiekio sistemą.